



ROMOLO

è un sistema modulare di contenitori con due ante scorrevoli sovrapposte.

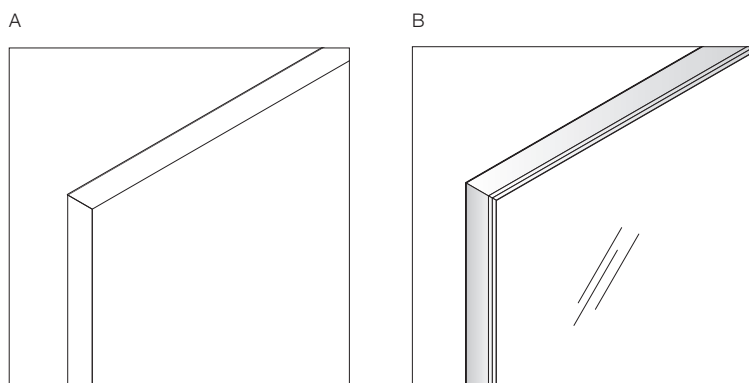
01

Contenitori

Fianchi, schiene e frontali sono composti da pannelli di spessore 18 mm. Top e fondo sono invece di spessore 30 mm. L'intera struttura è in nobilitato melaminico (in tutte le finiture presenti a listino), densità 690 kg/mc, classe 2 di reazione al fuoco e bordato in ABS da 1 mm.

Le ante sono disponibili nelle seguenti finiture:

- nobilitato melaminico con bordo in ABS da 1 mm (tipologia A);
- nobilitato melaminico con bordo in ABS da 1 mm gofrato all'acqua (tipologia A);
- metacrilato spessore 4 mm, eventualmente retrolaccato nei colori gofrati presenti a listino, intelaiato da un profilo perimetrale in alluminio anodizzato o brillantato di spessore 5 mm (tipologia B).

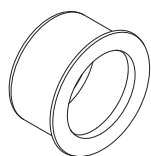


Quest'ultima finitura non è disponibile per il modulo di altezza 1968 mm.

Lo scorrimento delle ante avviene attraverso carrellini regolabili in PVC che scorrono all'interno di binari in alluminio anodizzato incassati su coperchio e fondo. La serratura con cilindro cifrato è di serie mentre, su richiesta, le ante possono essere dotate di sistema "soft-closing".

Con i contenitori Romolo viene fornita di serie la seguente maniglia:

MANIGLIA TMN9



Plastica

I ripiani interni sono realizzati in melaminico o in lamiera d'acciaio verniciata a polveri epossidiche (quest'ultima opzione è disponibile solo per i contenitori P 466 mm). Sono disponibili tutti i colori presenti a listino. I ripiani sono inoltre riposizionabili secondo la foratura sul fianco.

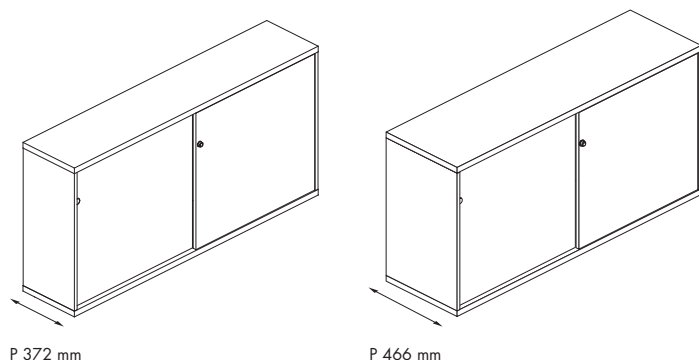
La struttura poggia su piedini livellatori in PVC da 18 mm, regolabili dall'interno del mobile.

02

Modularità

Romolo è disponibile con 4 modularità (1600, 1800, 2000, 2400 mm) e 3 moduli in altezza (816, 1200 e 1968 mm). La versione H.1200 mm prevede l'opzione con una coppia di ante e un vano a giorno sulla parte superiore.

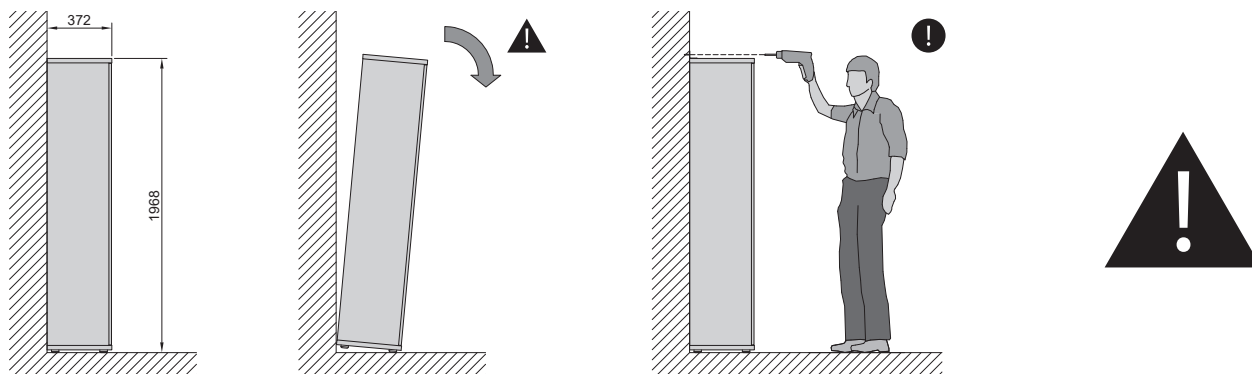
I moduli possono essere profondi 372 o 466 mm.



P 372 mm

P 466 mm

Attenzione: le composizioni H 1968 con profondità 372 mm vanno fissate a muro (il kit per il fissaggio è a carico del cliente).



03

Note verdi

I pannelli di particelle utilizzati nella produzione di questa collezione, sono certificati FSC, rispondono a quanto previsto dalla certificazione CARB 2.